

## Drop-In Värmehäll. Drop-in. Glaskeramik. Öppen runt om. 1 GN(1/1).

Produkt # \_\_\_\_\_

Modell # \_\_\_\_\_

Namn # \_\_\_\_\_

SIS # \_\_\_\_\_

AIA # \_\_\_\_\_



341014 (D04H1)

Värmehäll. Drop-in.  
Glaskeramik. Öppen runt  
om. 1 GN(1/1).

### Kort specifikation

#### Pos.

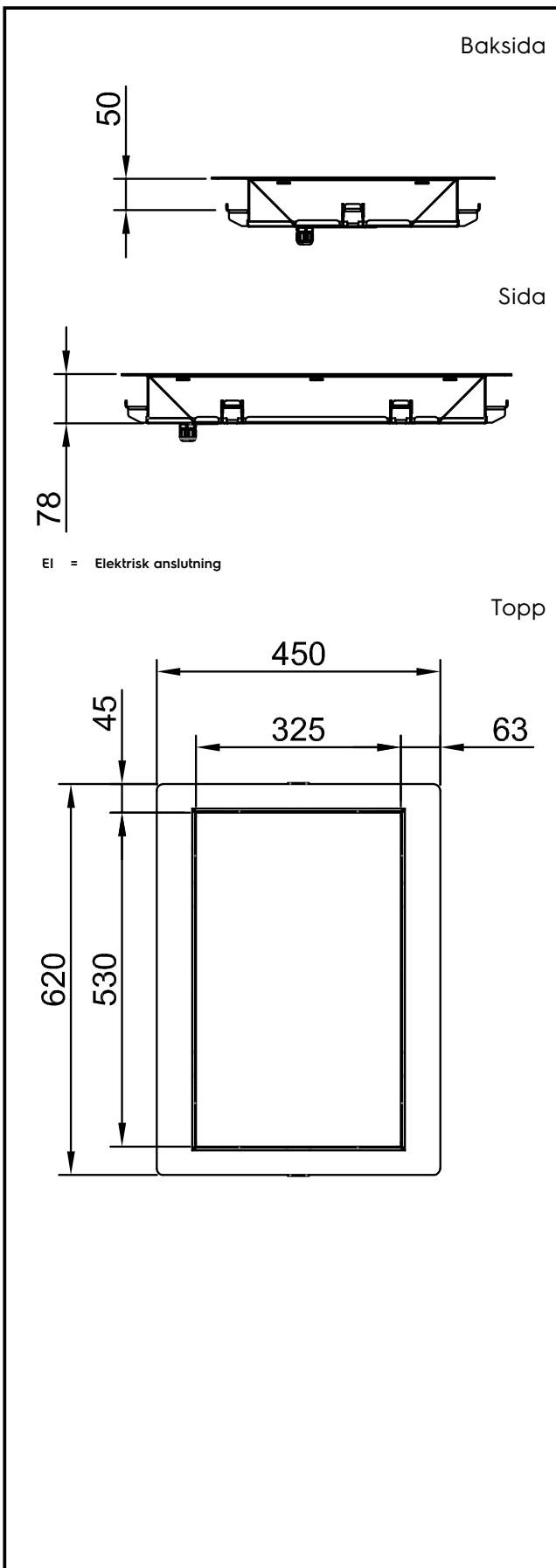
Drop-in värmehäll. Konstruerad för flush installation för förbättrad renhet och snyggare design. Designad för att servera mat på tallrikar, i grytor och stekpannor. Elektroniskt överhettningsskydd. Digital styrning med temperaturdisplay med exakt justering (0,1 ° C). HACCP-kompatibla digitala kontroller med synliga larm. Specialdesignade etsade folievärmelement för att maximera värmeöverföringen och ge samma temperatur på hela ytan. Perfekt för eleganta bufféer där varm mat visas upp. Levereras med elegant svartfärgat härdat uppvärmt glas med integrerade etsade folieelement och inramning i rostfritt stål. Ramen har rundade hörn för att underlätta rengöring. Värmeelement anslutna till brunnbotten inkluderar säkerhetstermostat. Livsmedel som läggs i vid rätt temperatur bibehåller sin kärntemperatur enligt Afnor-standarder.

### Huvudfunktioner

- Elektroniskt överhettningsskydd.
- Temperaturdisplay med exakt justering (0,1 ° C).
- HACCP-kompatibla digitala kontroller med synliga larm.
- För servering av mat på tallrikar, i grytor och stekpannor.
- Med elegant svartfärgat härdat uppvärmt glas med integrerade etsade folieelement och inramning i rostfritt stål.
- Specialdesignade etsade folievärmelement för att maximera värmeöverföringen och ge samma temperatur på hela ytan.
- Perfekt för eleganta bufféer där varm så som pizza, pajer etc exponeras.
- CB- och CE-certifierade.
- Konstruerad för flush installation för förbättrad renhet och snyggare design.
- Tillgängliga storlekar: 1, 2, 3, 4, 5, 6 GN(1/1)-kantiner.
- Livsmedel som läggs i vid rätt temperatur bibehåller sin kärntemperatur enligt Afnor-standarder.

### Konstruktion

- Digital styrning med temperaturdisplay.
- Ramen har rundade hörn för att underlätta rengöring.
- IPX4-intyg för vattentålighet.
- Värmeelement anslutna till brunnbotten inkluderar säkerhetstermostat.





**Electrolux**  
PROFESSIONAL

**Drop-In**  
**Värmehäll. Drop-in. Glaskeramik.**  
**Öppen runt om. 1 GN(1/1).**

### Elektricitet

Spänning:	220-240 V/1N ph/50/60 Hz
Effekt, max:	0.31 kW

### Viktig information

Ytermått, bredd	450 mm
Ytermått, djup	620 mm
Ytermått, höjd	80 mm
Nettovikt:	8.3 kg
Fraktvikt:	22 kg
Frakthöjd:	200 mm
Fraktbredd:	490 mm
Fraktdjup:	660 mm
Fraktvolym:	0.06 m <sup>3</sup>
Topptemperaturen:	+105 / +115 °C

### Hållbarhetsdata

Ljudnivå:	0 dBA
-----------	-------



**Drop-In**  
**Värmehäll. Drop-in. Glaskeramik. Öppen runt om. 1 GN(1/1).**  
Företaget förbehåller sig rätten att göra ändringar i de produkter utan föregående meddelande.

2026.04.09

